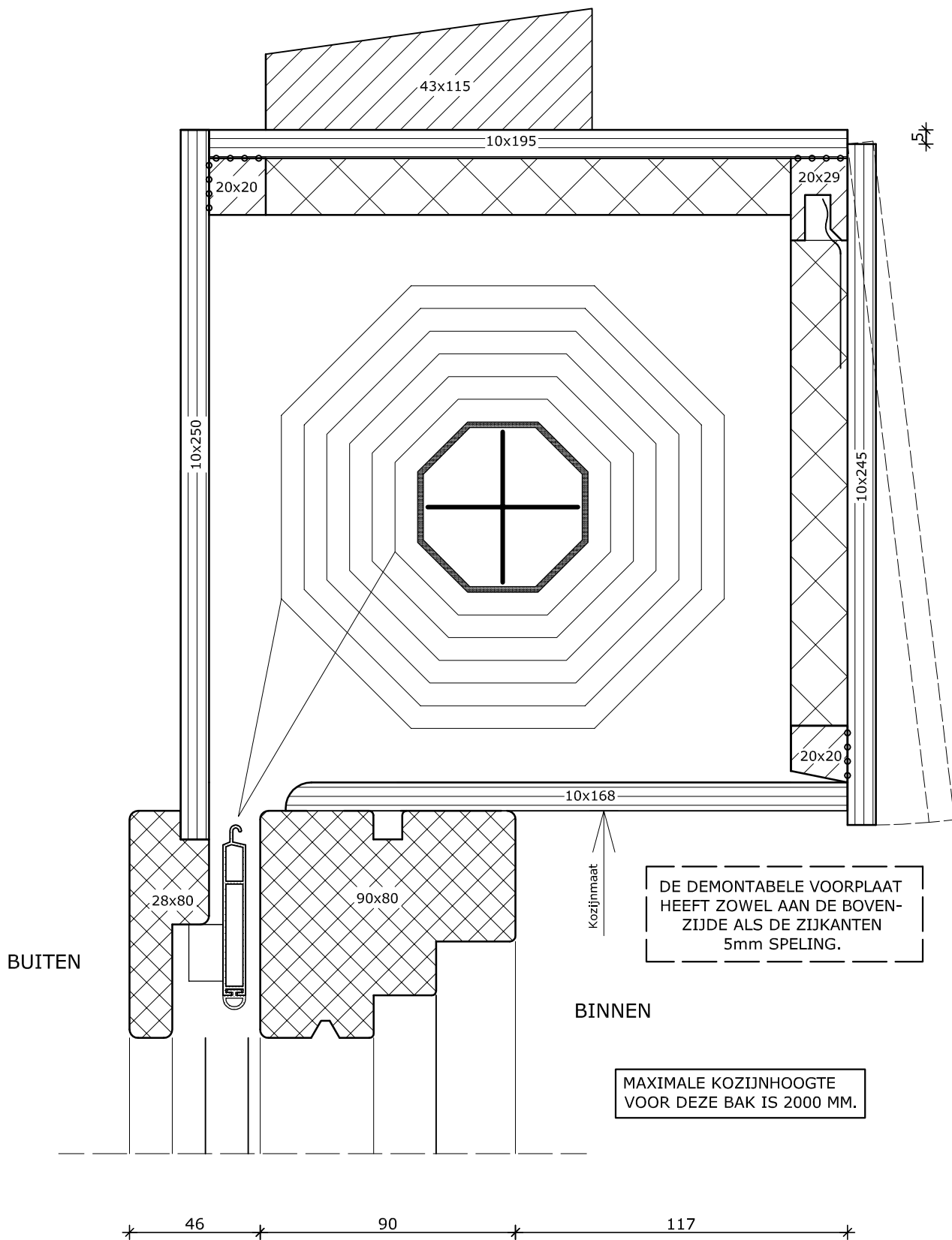


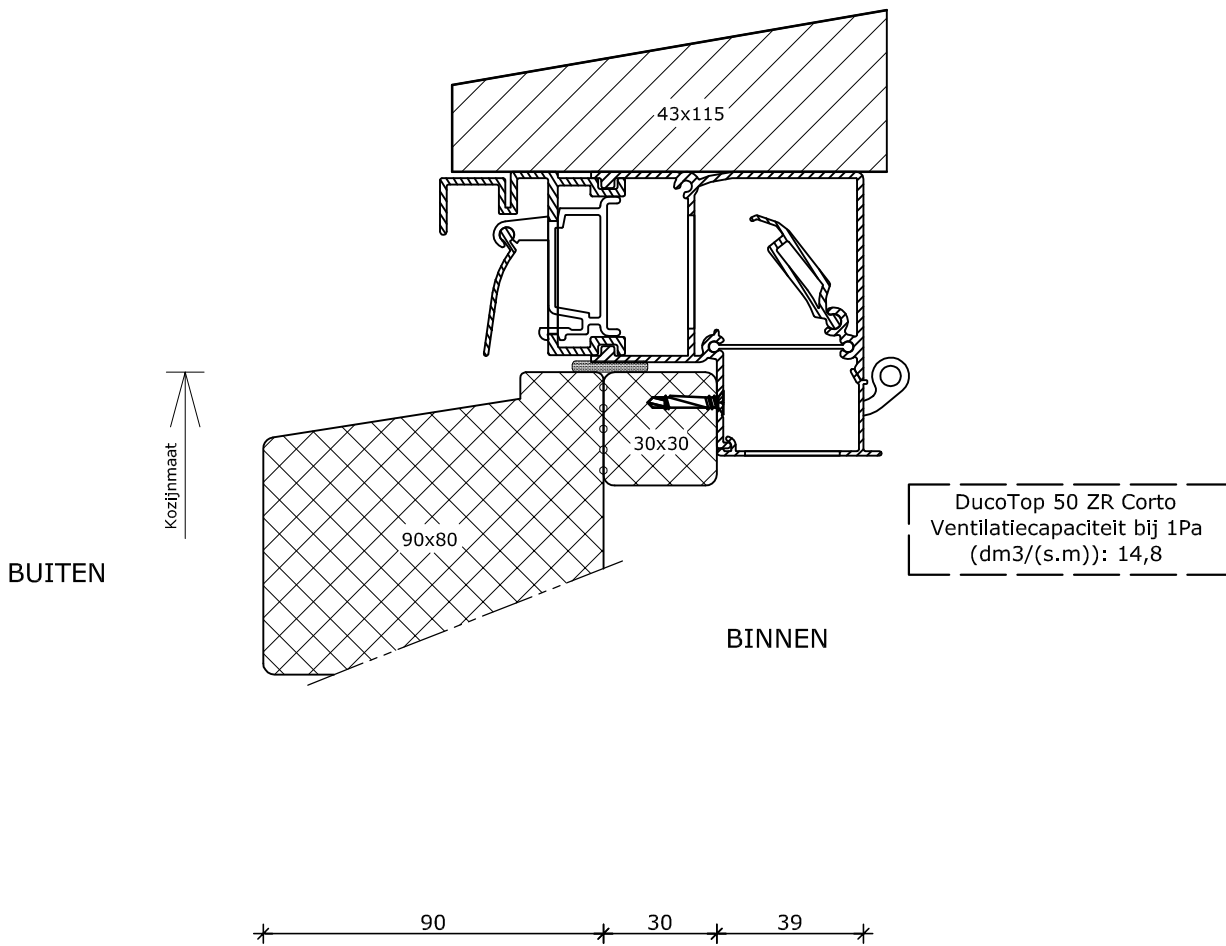
Screenbak op kozijn





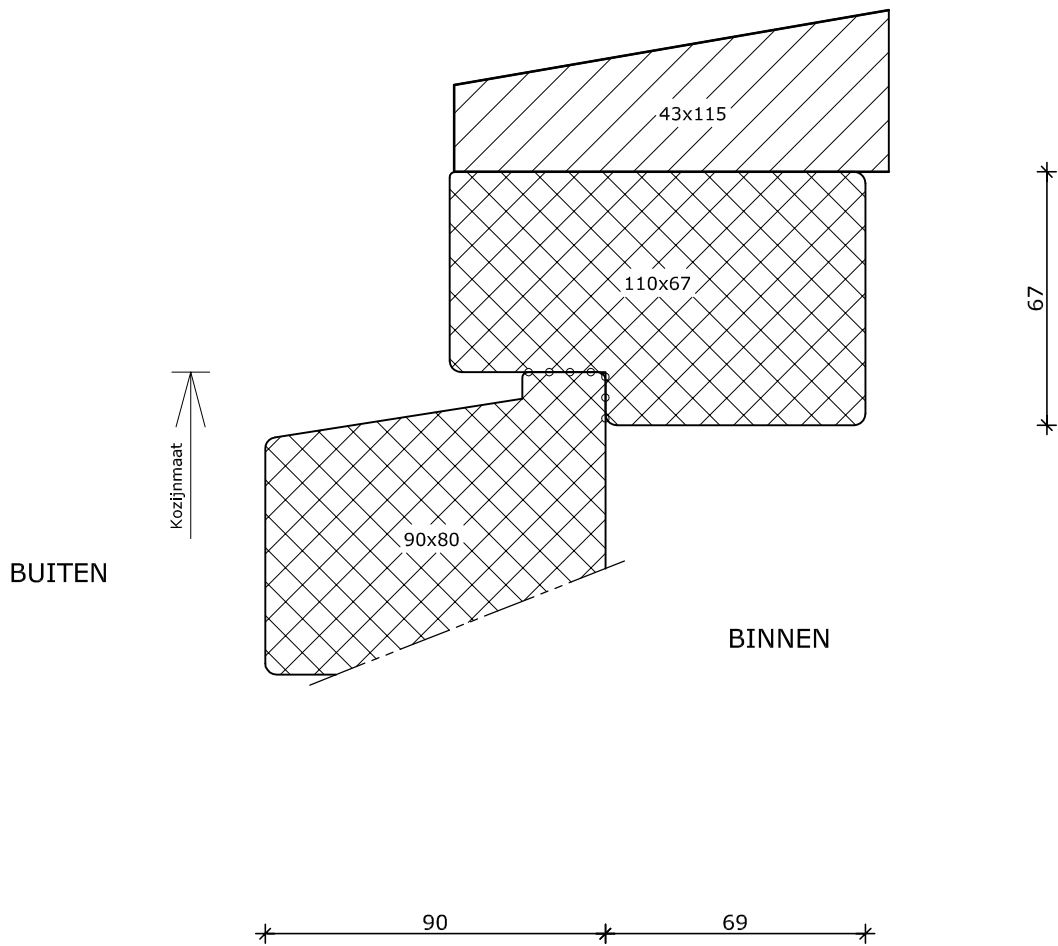
Rolluikbak op kozijn





DucoTop 50 ZR op kozijn

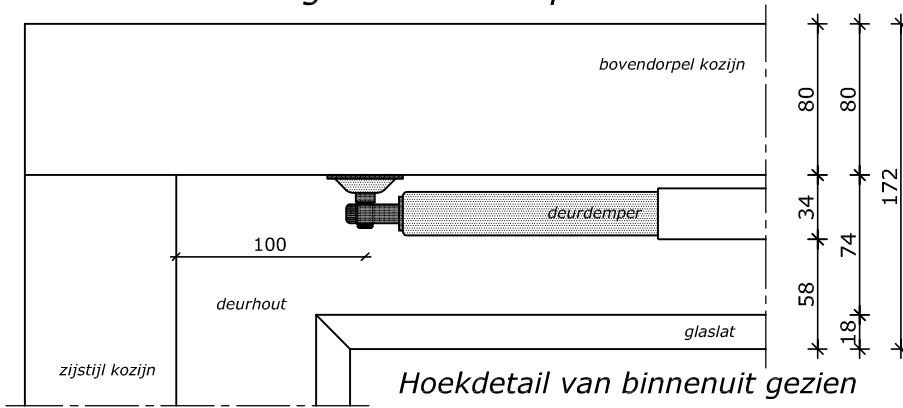




Regel als DucoTop op kozijn

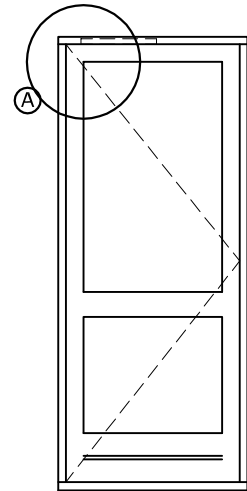


Windvanger - Deurdemper

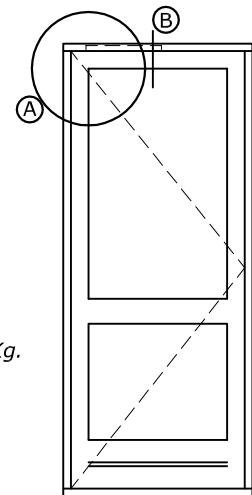
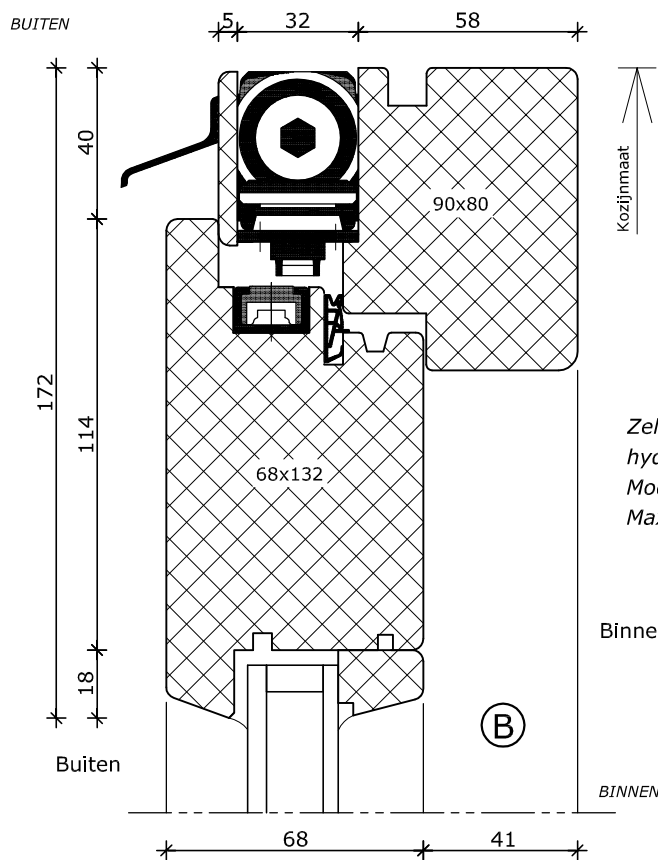


Montage voorschrift:

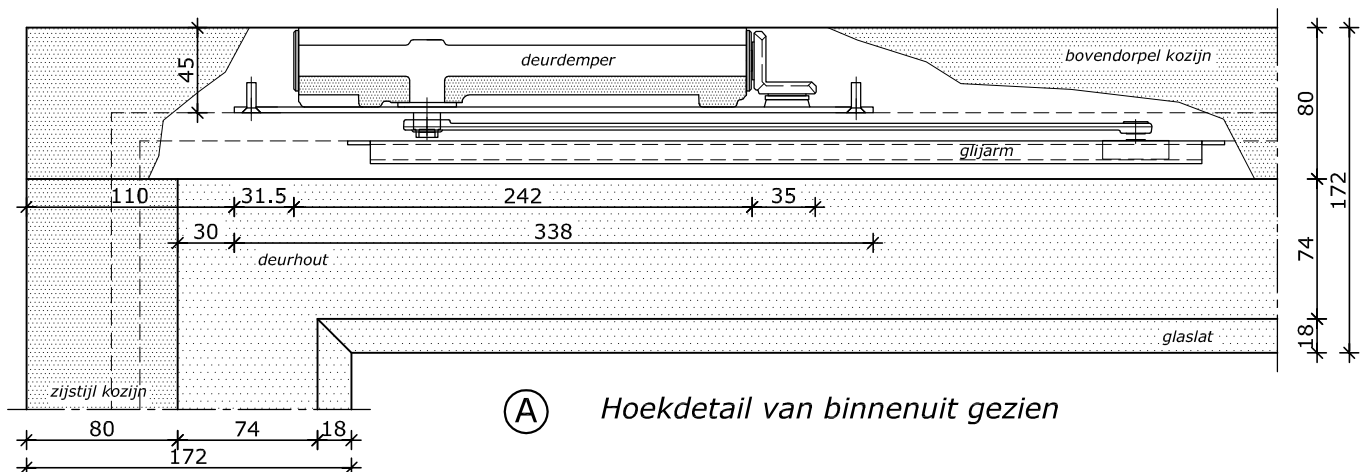
- draai-pin op 100mm van dag kozijn (zie tekening) monteren.
- windvanger-deurdemper 2mm uittrekken en dan op de deur monteren.



BUITENDRAAIENDE DEUR

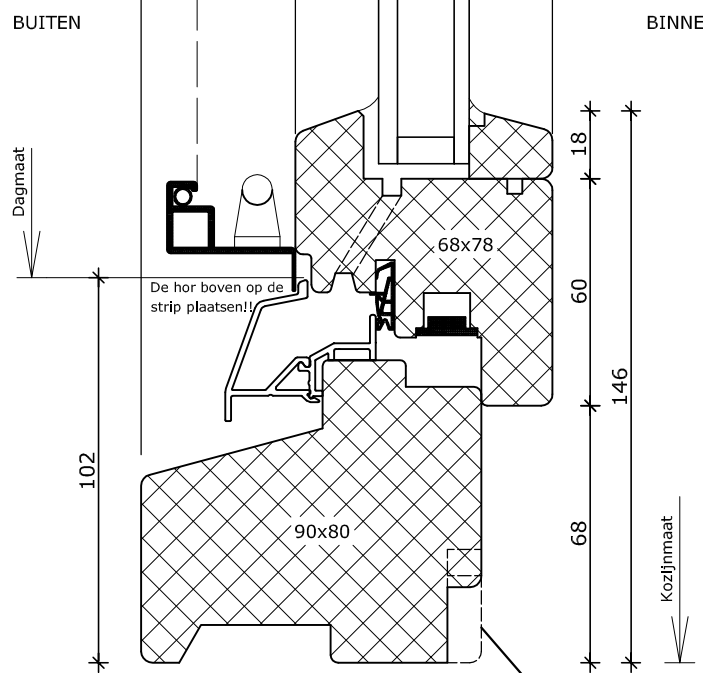
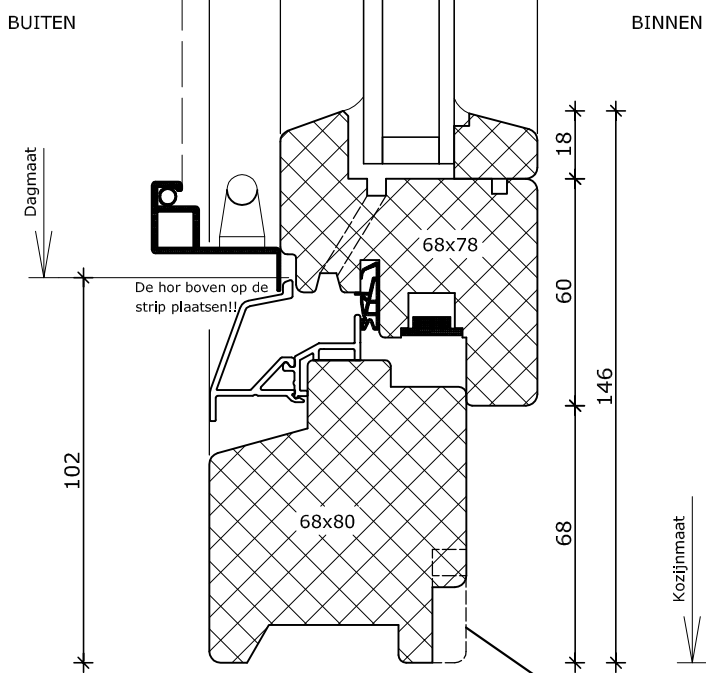
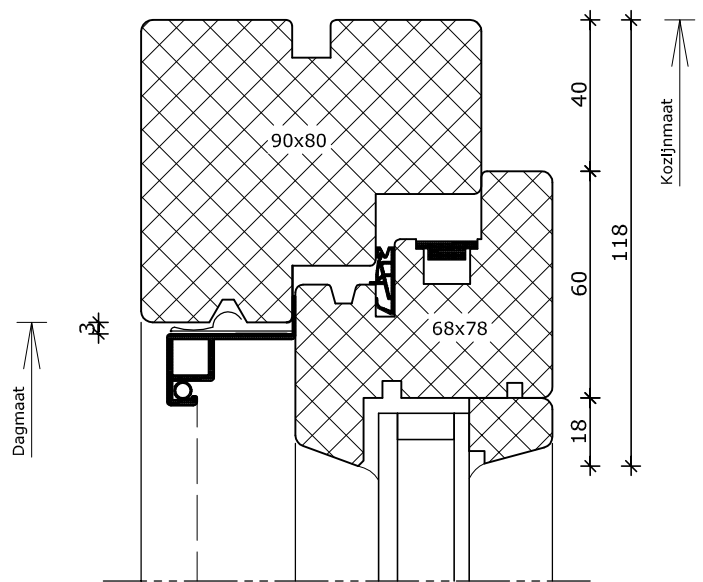
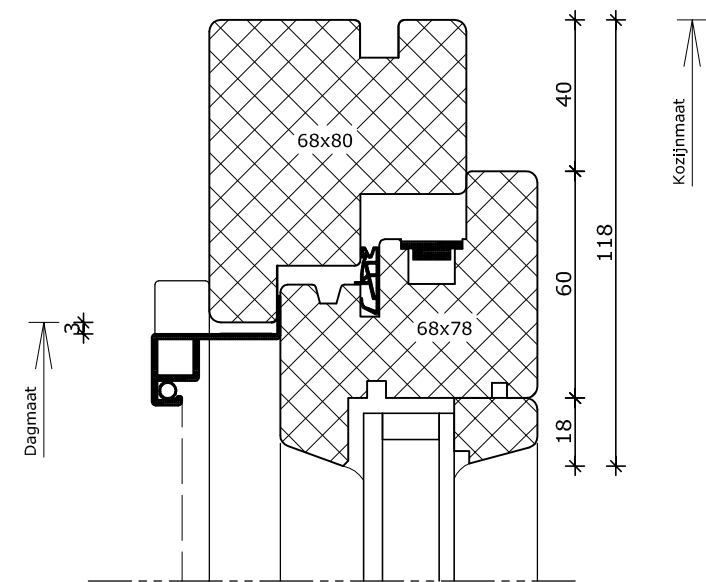


BUITENDRAAIENDE DEUR



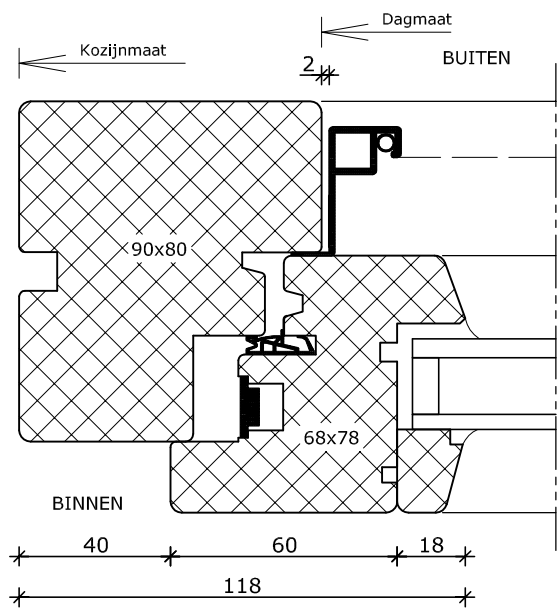
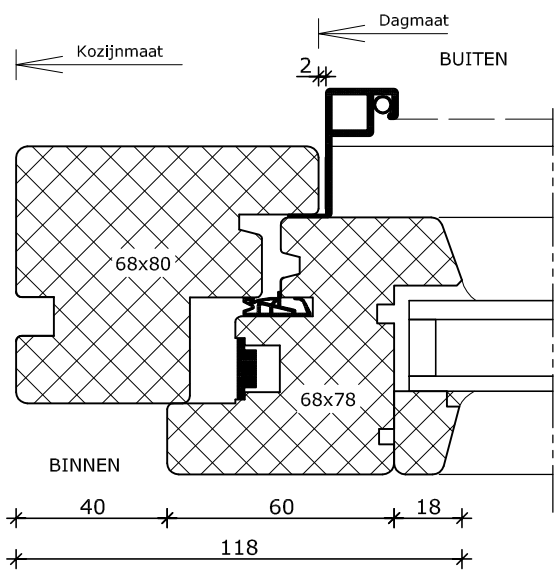
Deurdemper / hydraulische deurdranger





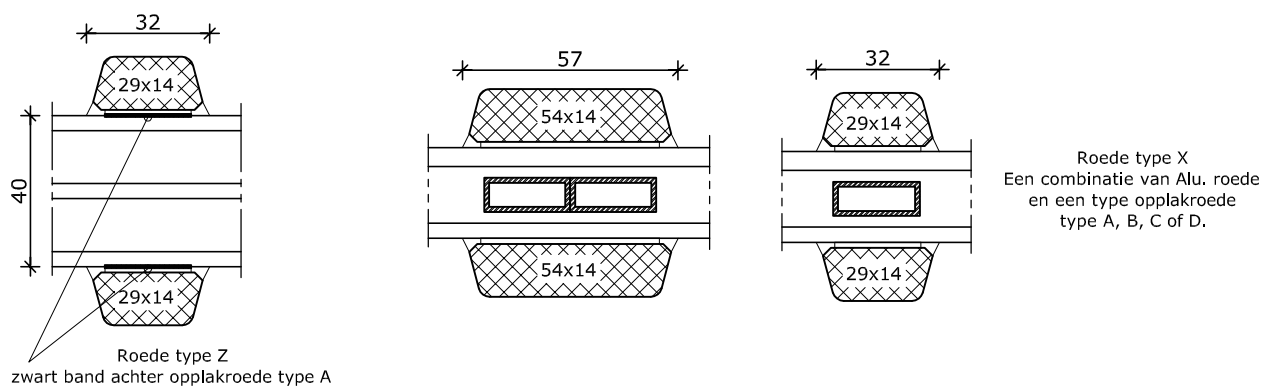
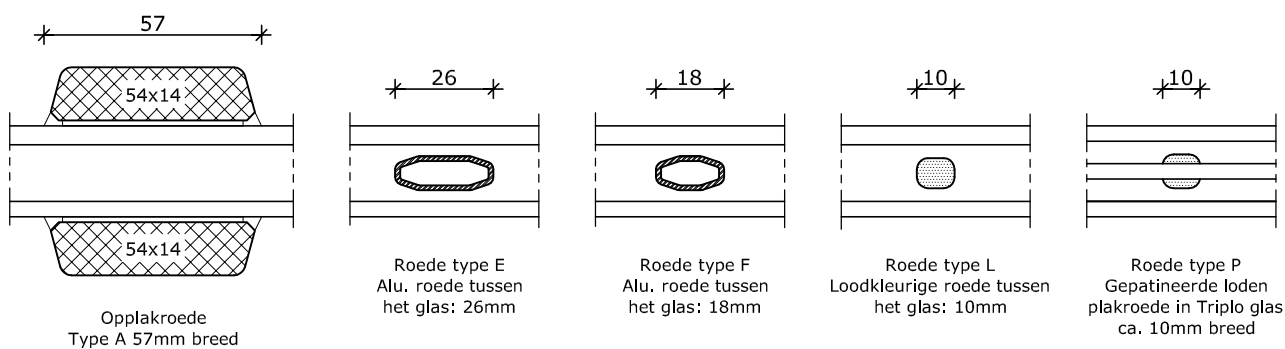
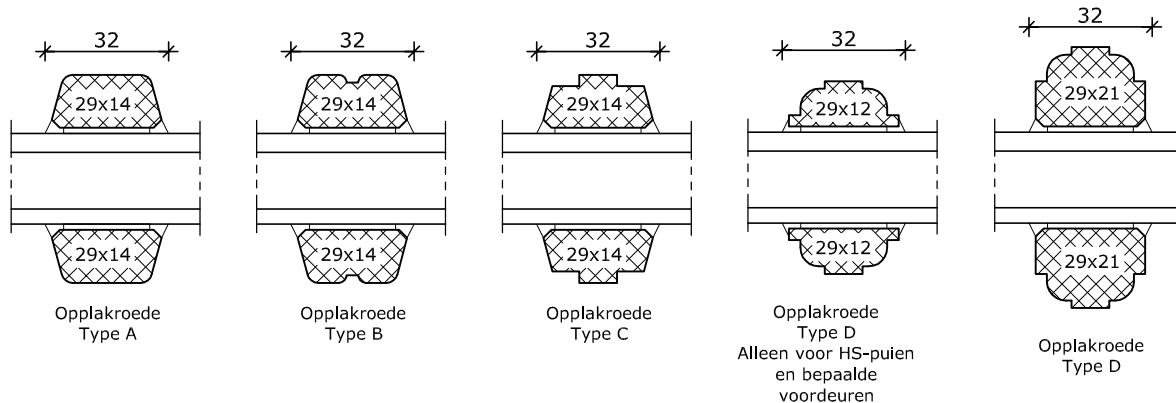
Standaard vensterbanksponning is: 20mm.
Tevens is mogelijk: 23mm en 32mm.

Standaard vensterbanksponning is: 20mm.
Tevens is mogelijk: 23mm en 32mm.

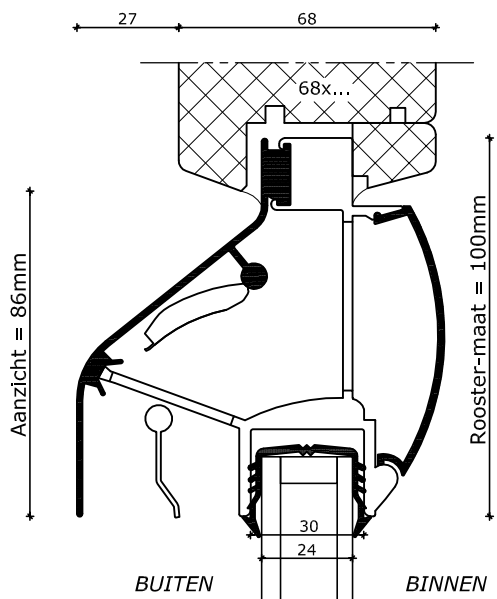


Inzethorren in systeem 68 en 90

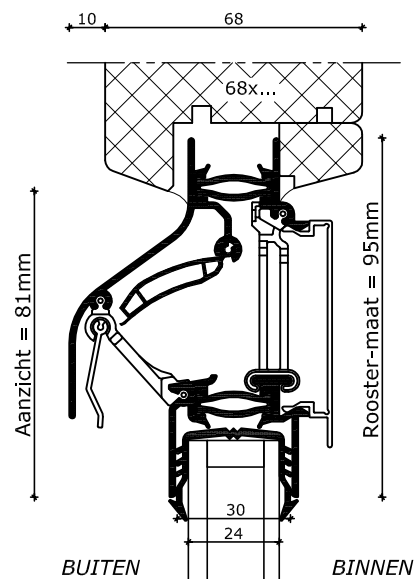




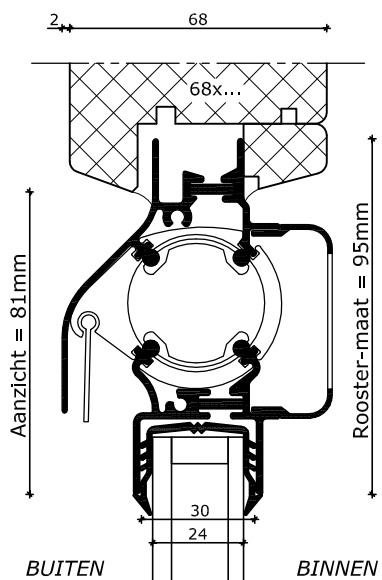
Roede typen



DUCOLINE 10ZR VENTILATIE-ROOSTER.
 VENTILATIECAPACITEIT =
 10,9 DM³ BIJ 1 Pa per M1.
 DIT ROOSTER IS NIET TOEPASBAAR
 BIJ DE HEFSCHUIFPUIEN.



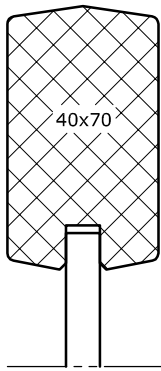
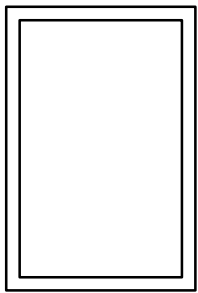
DUCOKLEP 15ZR VENTILATIE-ROOSTER.
 VENTILATIECAPACITEIT =
 15,2 DM³ BIJ 1 Pa per M1.
 DIT ROOSTER IS NIET TOEPASBAAR
 BIJ DE HEFSCHUIFPUIEN.



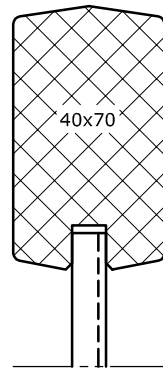
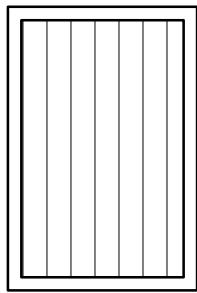
DUCOTON 10ZR VENTILATIE-ROOSTER.
 VENTILATIECAPACITEIT =
 10,3 DM³ BIJ 1 Pa per M1.
 DIT ROOSTER IS NIET TOEPASBAAR
 BIJ DE HEFSCHUIFPUIEN.

Rooster mogelijkheden

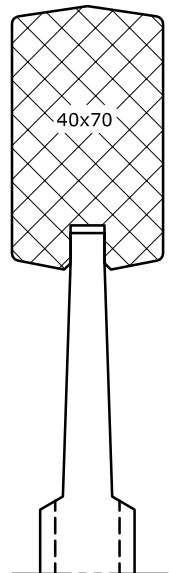
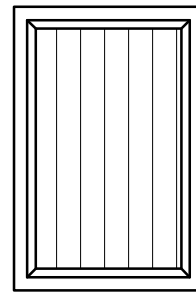




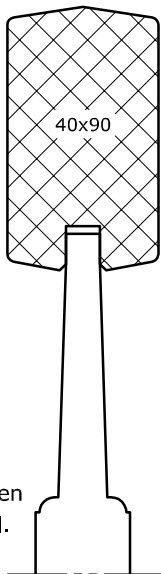
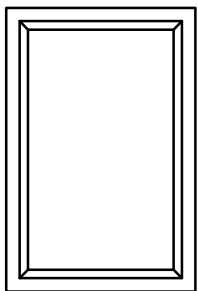
VLAK PANEEL-LUIK.
 Frame: 40x70 mm.
 Paneel: 9 mm WBP.
 Binnen en buiten geheel vlak.



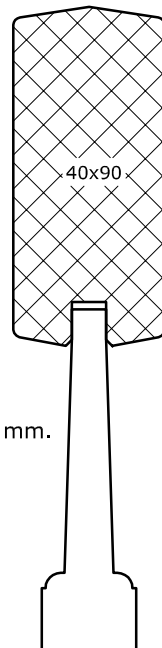
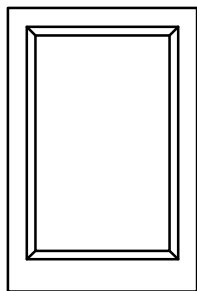
STAAND RABAT-LUIK.
 Frame: 40x70 mm.
 Paneel: 9 mm multiplex.
 Binnen-aanzicht -> vlak.
 Buiten-aanzicht -> gegroefd.



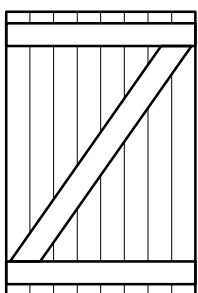
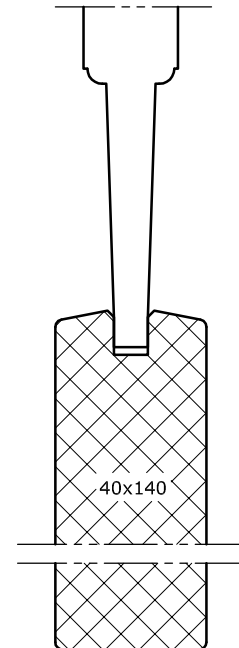
BOSSING RABAT-LUIK.
 Frame: 40x70 mm.
 Paneel: 25 mm MDF.
 Binnen en buiten met een strak bossing-profiel en verticale groeven.



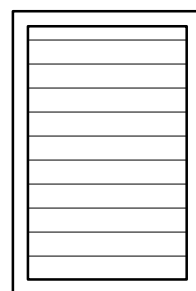
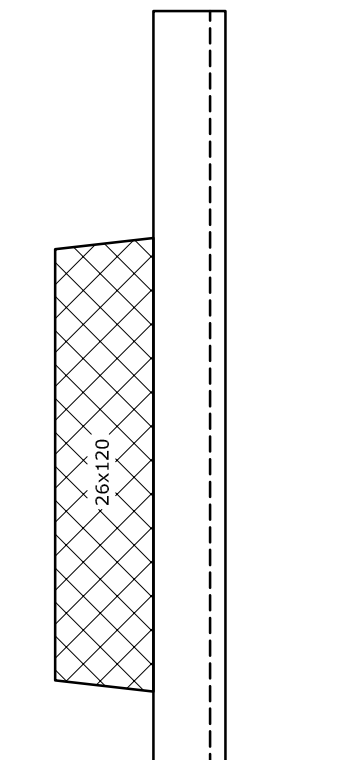
BOSSING-LUIK.
 Frame: 40x70 mm.
 Paneel: 25 mm MDF.
 Binnen en buiten met een sierwerk bossing-profiel.



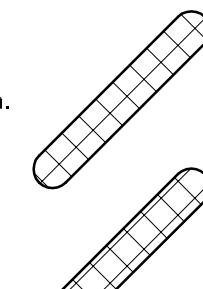
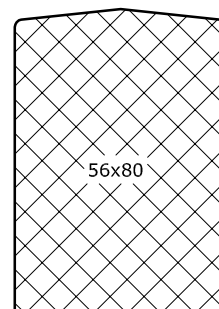
BOSSING ROBUUST-LUIK.
 Frame: 40x90 mm en 40x140 mm.
 Paneel: 25 mm MDF.
 Binnen en buiten met een sierwerk bossing-profiel.



RUSTIEK-LUIK.
 Klampen: 26x120 mm.
 Kraalschroot: 19x113 mm.



LOUVRE-LUIK.
 Frame: 56x80 mm.
 Lamellen: 10x62 mm.



Luiken