

Deurdranger blok plaatsen gelijk met glaslijn

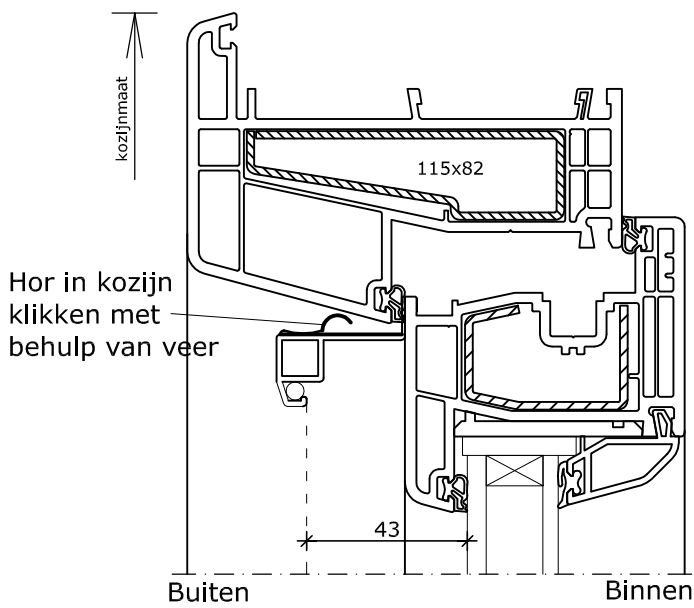
Steun aan dagzijde voorboren in staalkern vastzetten met schroef 5x50 mm

Deurdranger

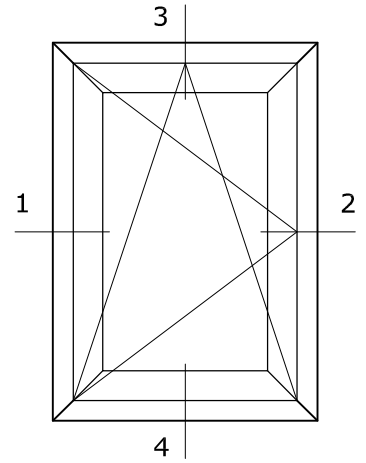
Buitendraaiende deur
Kozijn 115x82
Deur 74x126

Benodigheden:

1x deurdranger hydraulisch + arm
2x schroef 5x50 mm tbv arm

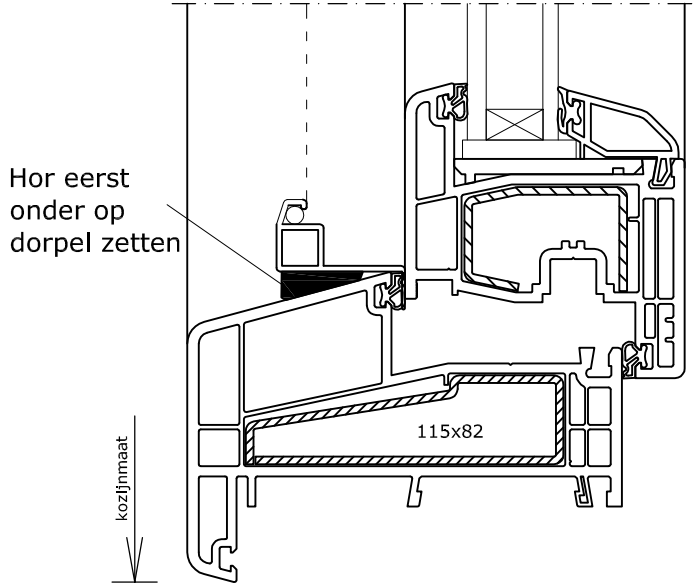


3

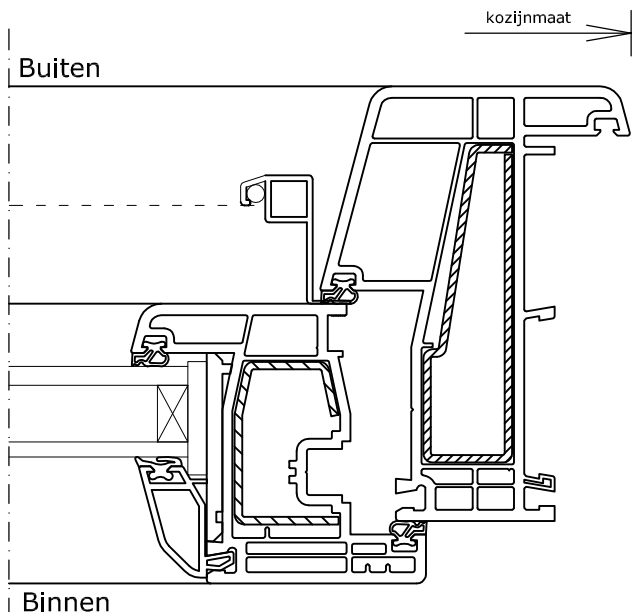
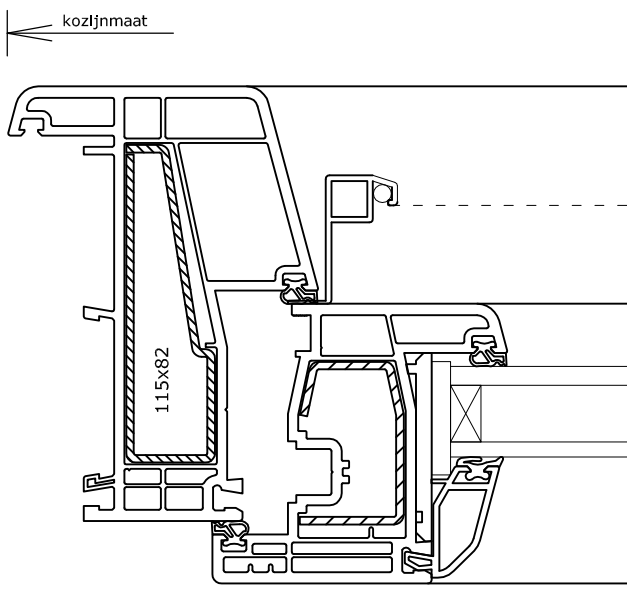


Inzethor

Draaikiepraam
Kozijn 115x82
Vleugel 74x78



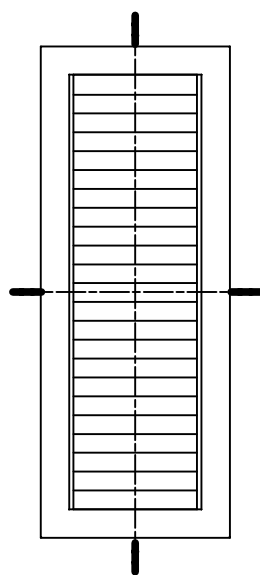
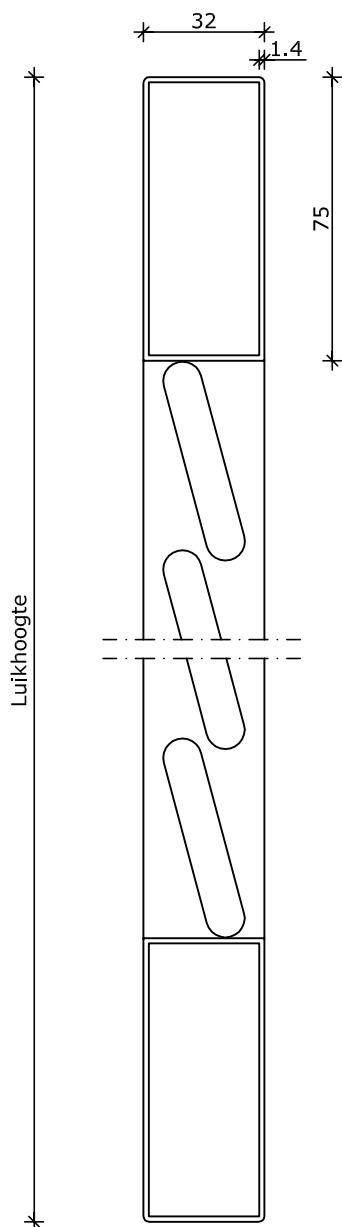
4



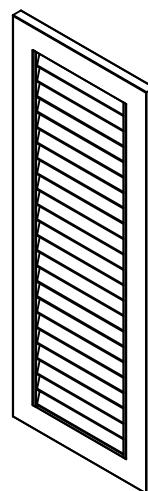
1

2





Vooraanzicht



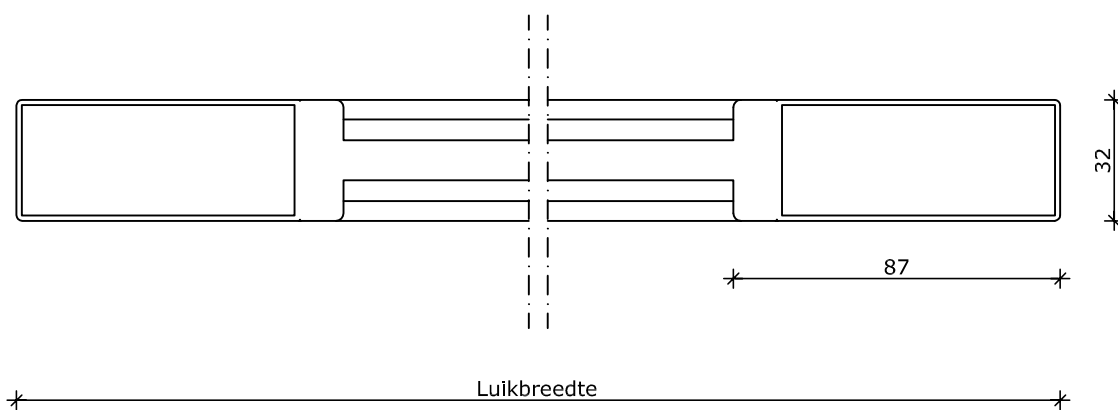
3D aanzicht

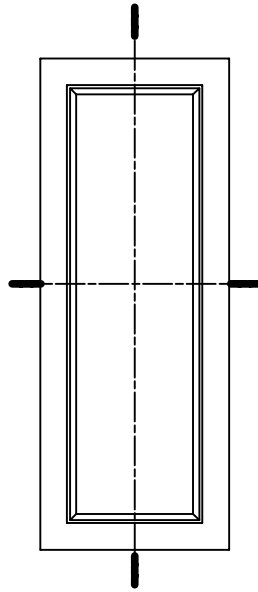
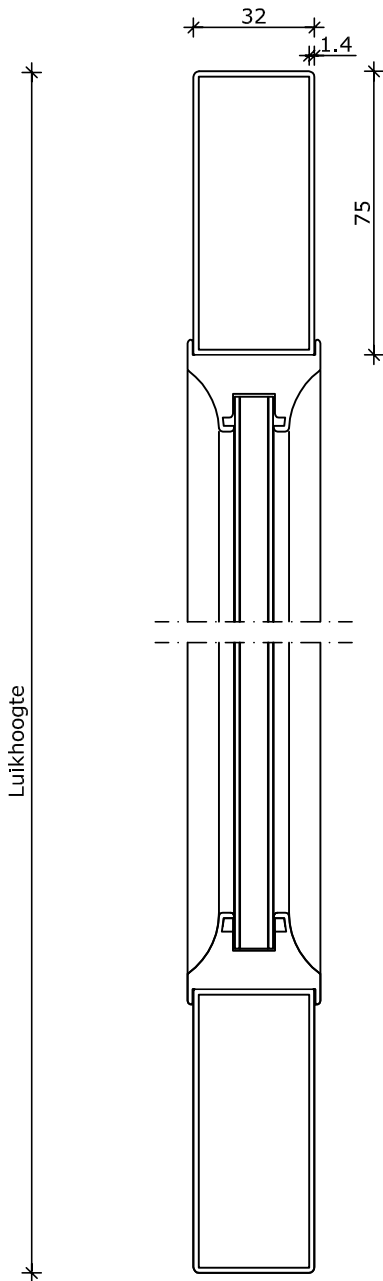
Aluminium luik

Type Louvre

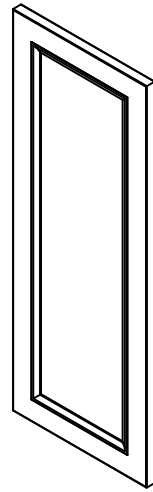
Alu profiel: 32x75

Lamellen: 10x54





Voor aanzicht



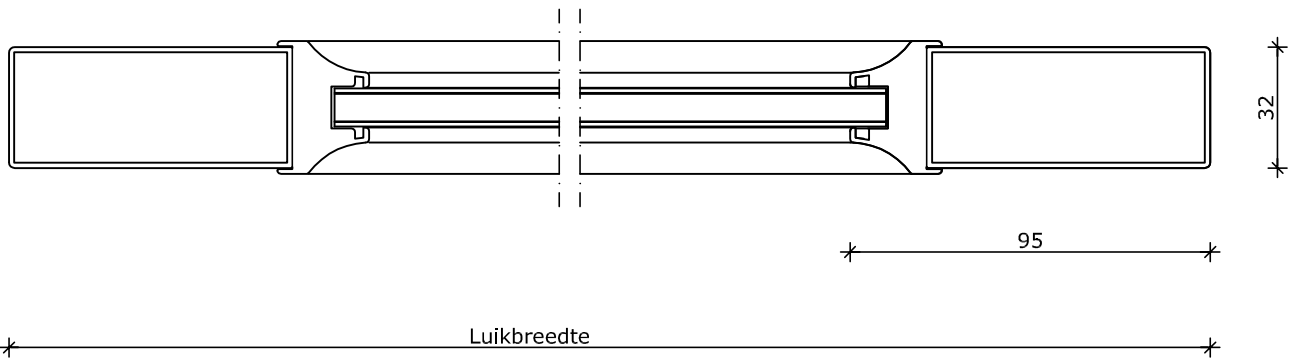
3D aanzicht

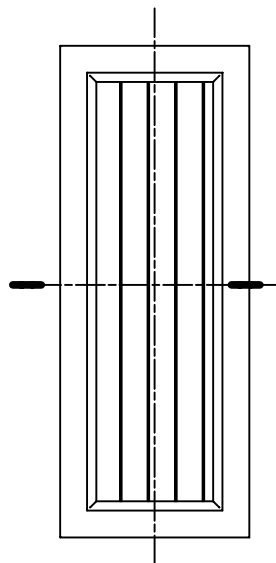
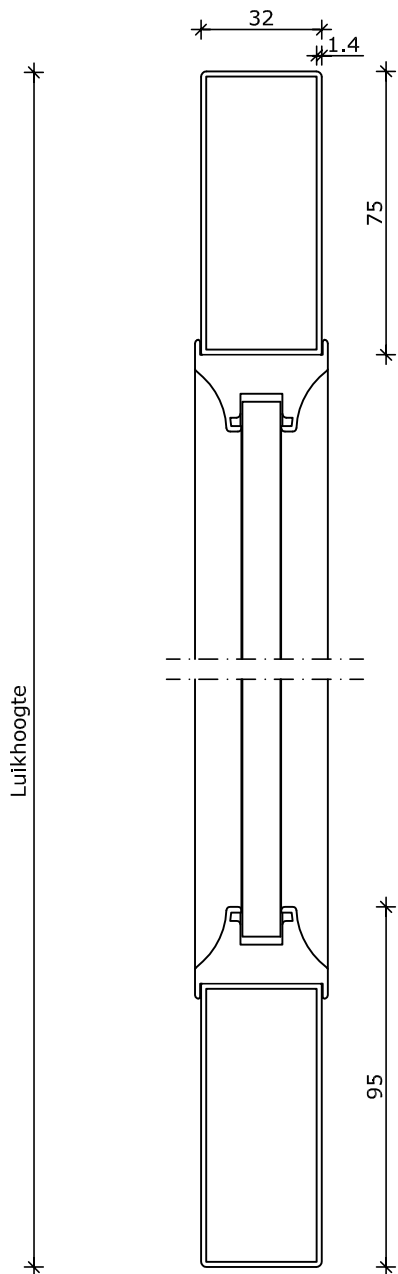
Aluminium luik

Type vlak paneel

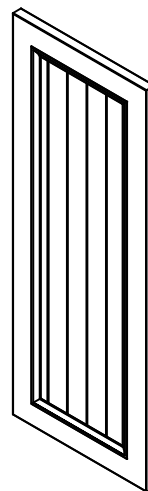
Alu profiel: 32x75

Lamellen: 10x54





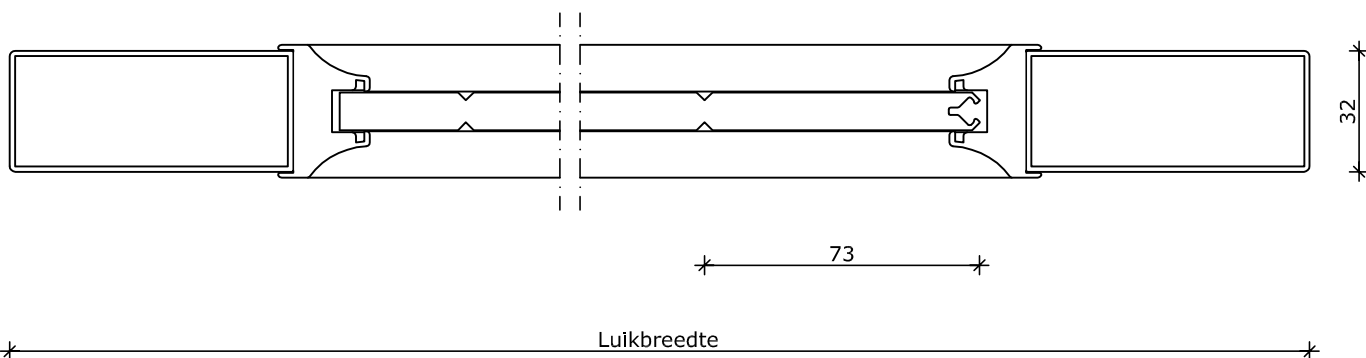
Vooraanzicht

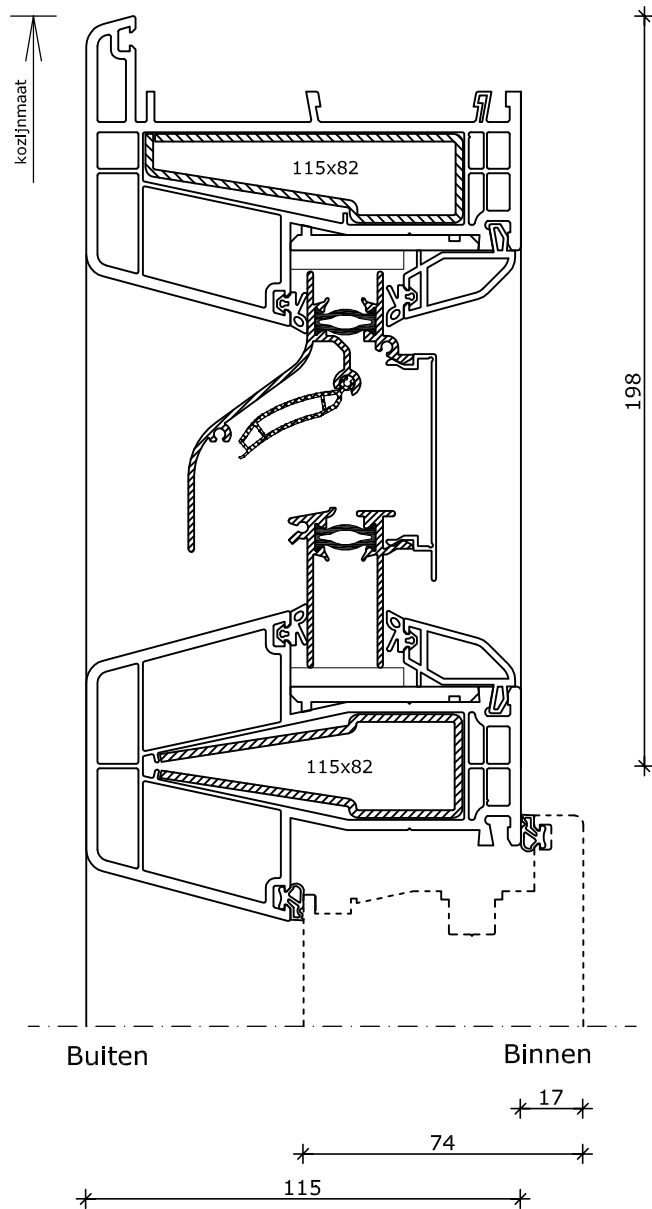
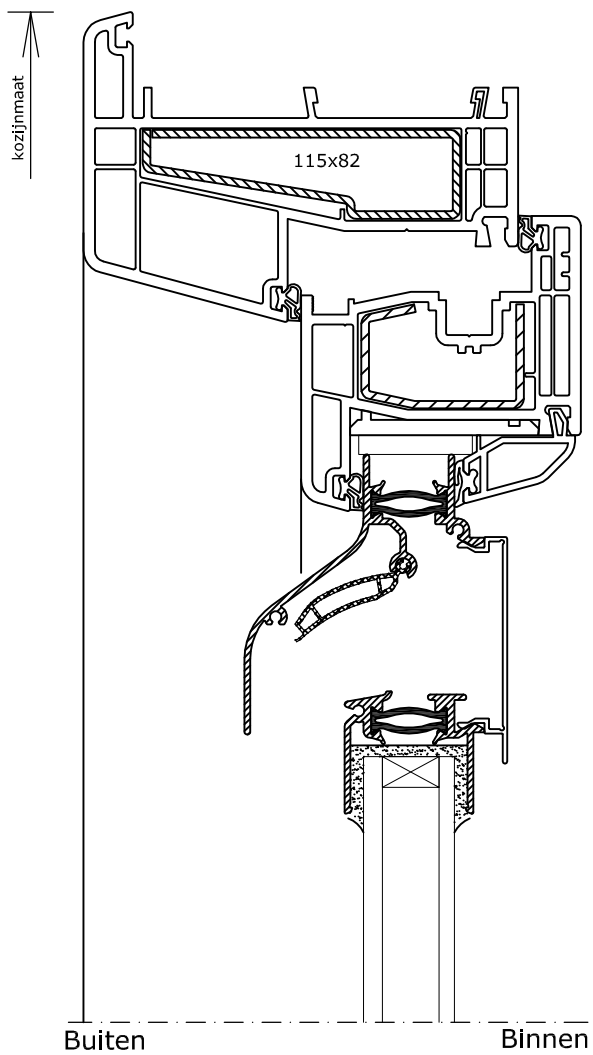


3D aanzicht

Aluminium luik

Type staand rabat
 Alu profiel: 32x75
 Lamellen: 10x54



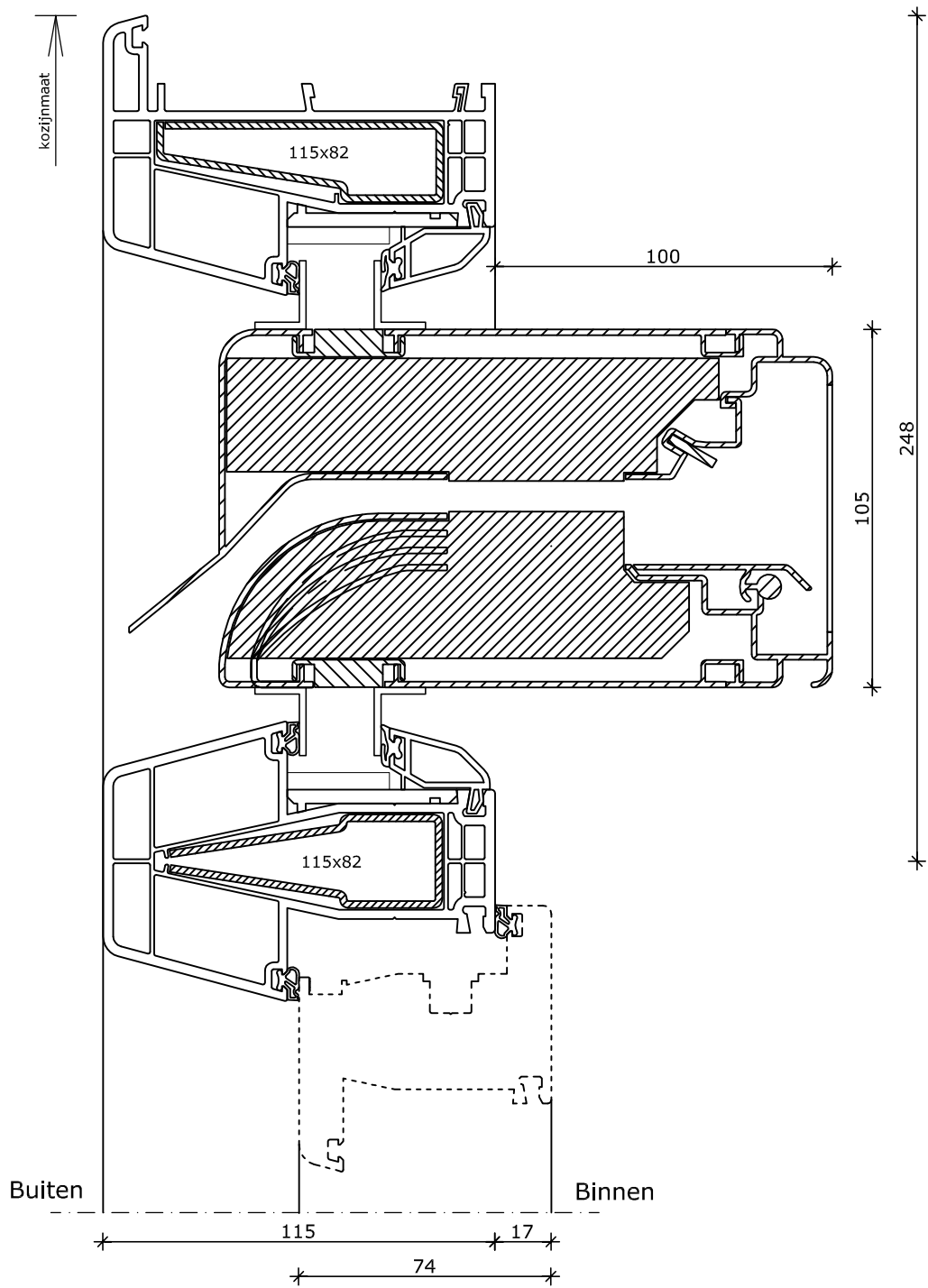


Glasplaatsing

Kalfplaatsing

DucoKlep 15 ZR
 $Q_v = 15,2 \text{ dm}^3/\text{s}$
 $D_{ne,A} = 25 \text{ dB(A)}$

Ducloklep 15 ZR



Kalfplaatsing

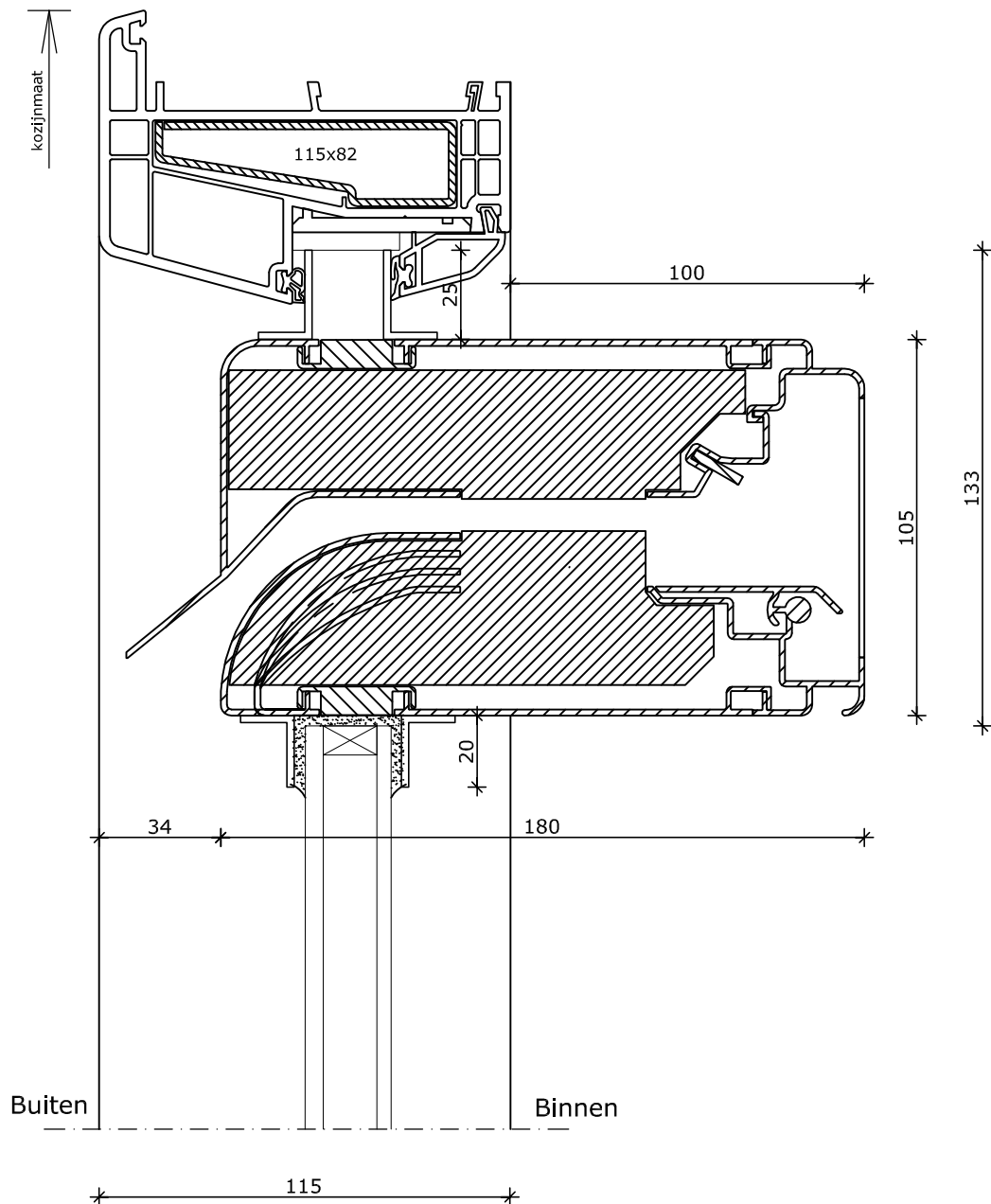
DucoMax Corto 10 ZR
 $Q_v = 13,0 \text{ dm}^3/\text{s}$
 $D_{ne,A} = 40 \text{ dB(A)}$

DucoMax Corto 15 ZR
 $Q_v = 20,7 \text{ dm}^3/\text{s}$
 $D_{ne,A} = 38 \text{ dB(A)}$

DucoMax Corto 20 ZR
 $Q_v = 26,9 \text{ dm}^3/\text{s}$
 $D_{ne,A} = 36 \text{ dB(A)}$

DucoMax Corto 25 ZR
 $Q_v = 32,0 \text{ dm}^3/\text{s}$
 $D_{ne,A} = 35 \text{ dB(A)}$

DucoMax Corto



Glasplaatsing

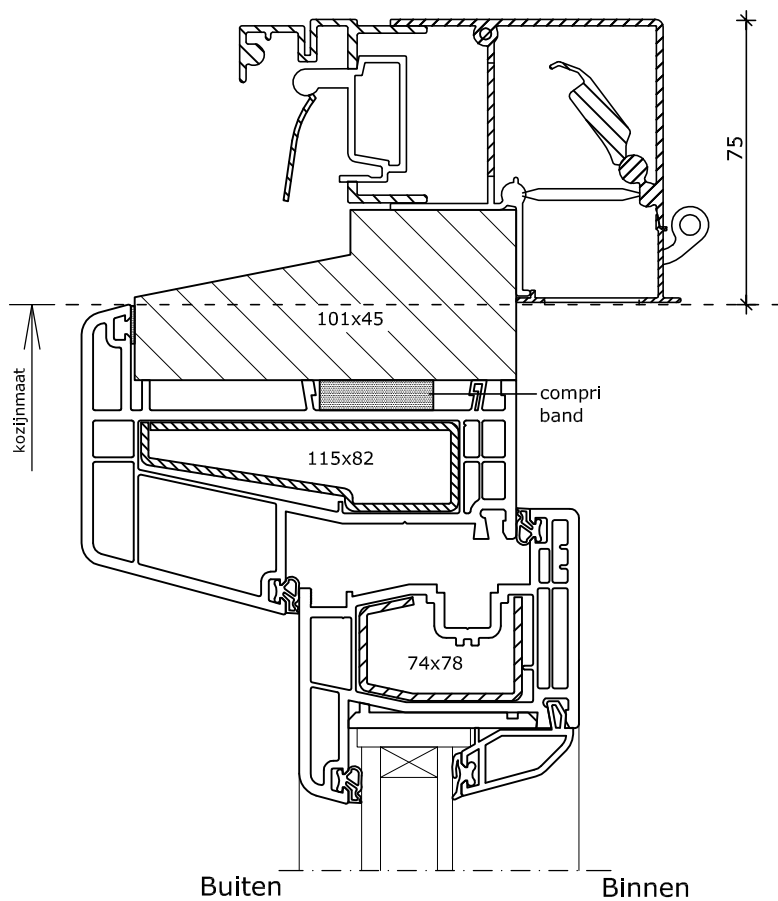
DucoMax Corto 10 ZR
 $Q_v = 13,0 \text{ dm}^3/\text{s}$
 $D_{ne,A} = 40 \text{ dB(A)}$

DucoMax Corto 15 ZR
 $Q_v = 20,7 \text{ dm}^3/\text{s}$
 $D_{ne,A} = 38 \text{ dB(A)}$

DucoMax Corto 20 ZR
 $Q_v = 26,9 \text{ dm}^3/\text{s}$
 $D_{ne,A} = 36 \text{ dB(A)}$

DucoMax Corto 25 ZR
 $Q_v = 32,0 \text{ dm}^3/\text{s}$
 $D_{ne,A} = 35 \text{ dB(A)}$

DucoMax Corto

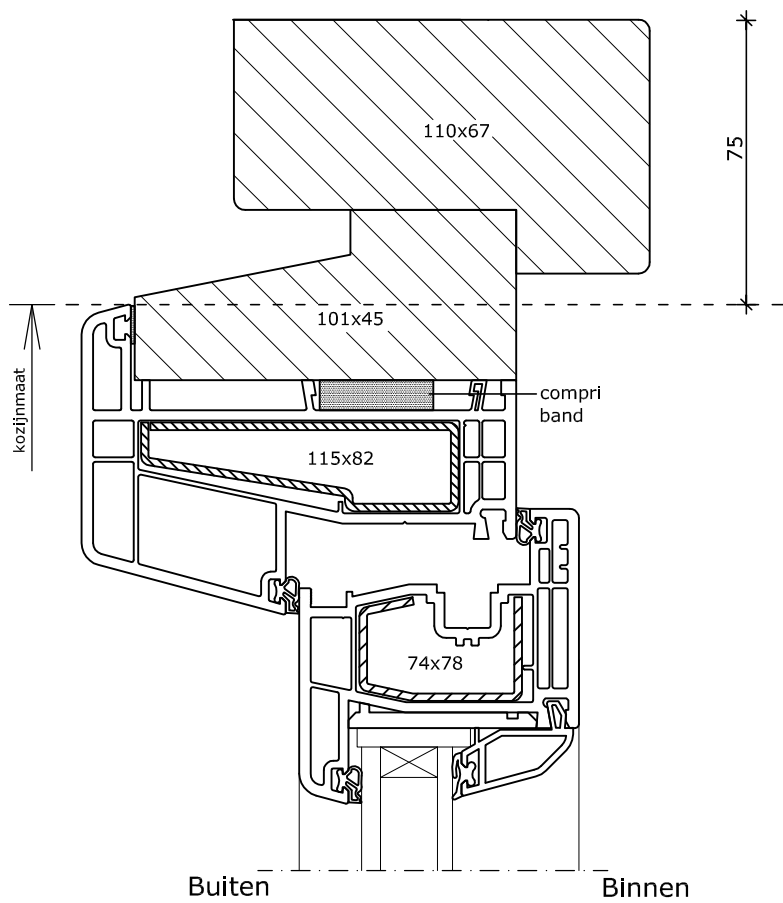


DUCOTOP 50 ZR VENTILATIE-ROOSTER
 TYPE: CORTO ZR
 (ZR = ZELF-REGULEREND)

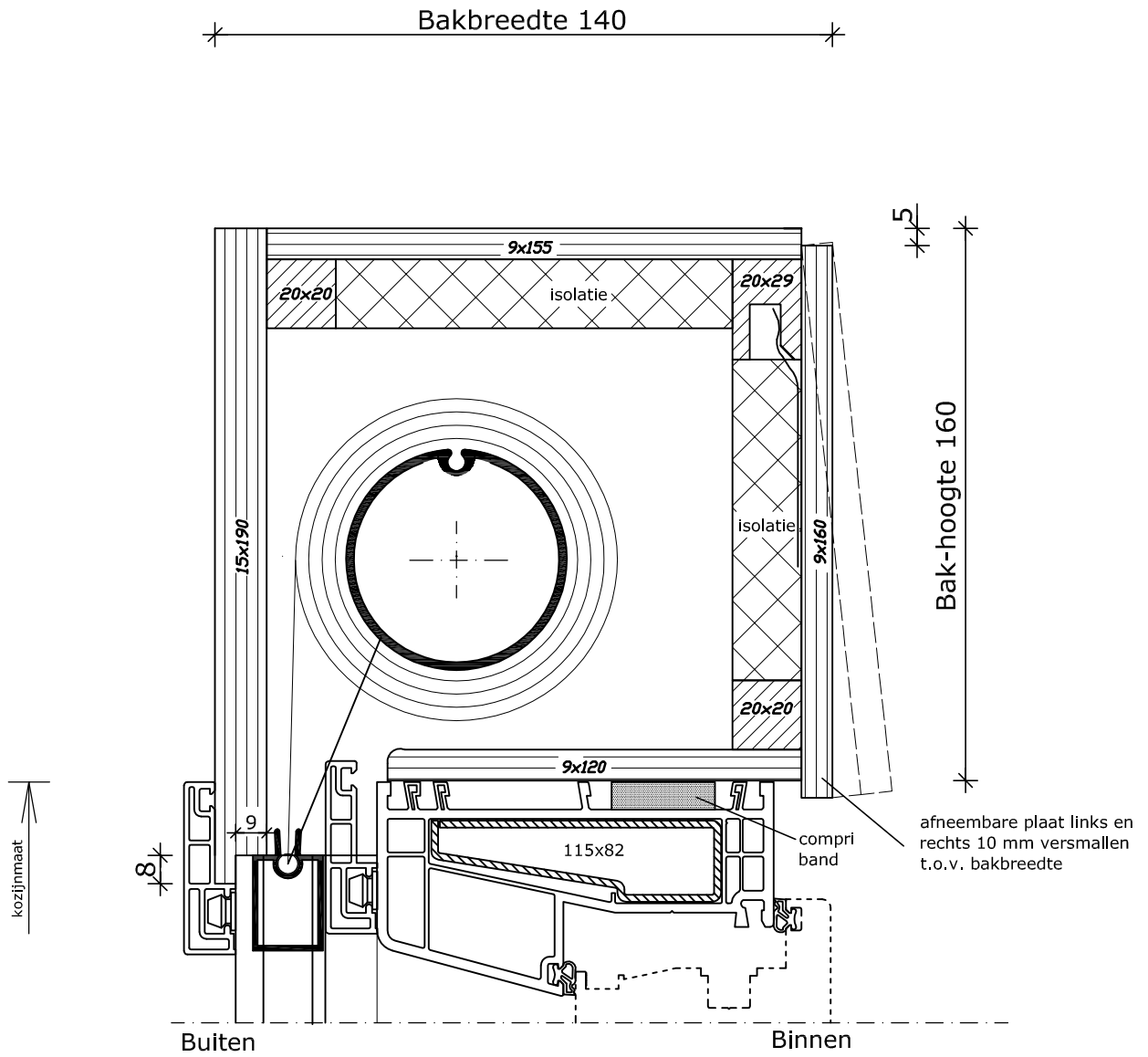
VENTILATIECAPACITEIT =
 15,0 dm³/s bij 1 Pa per m¹

Ducotop

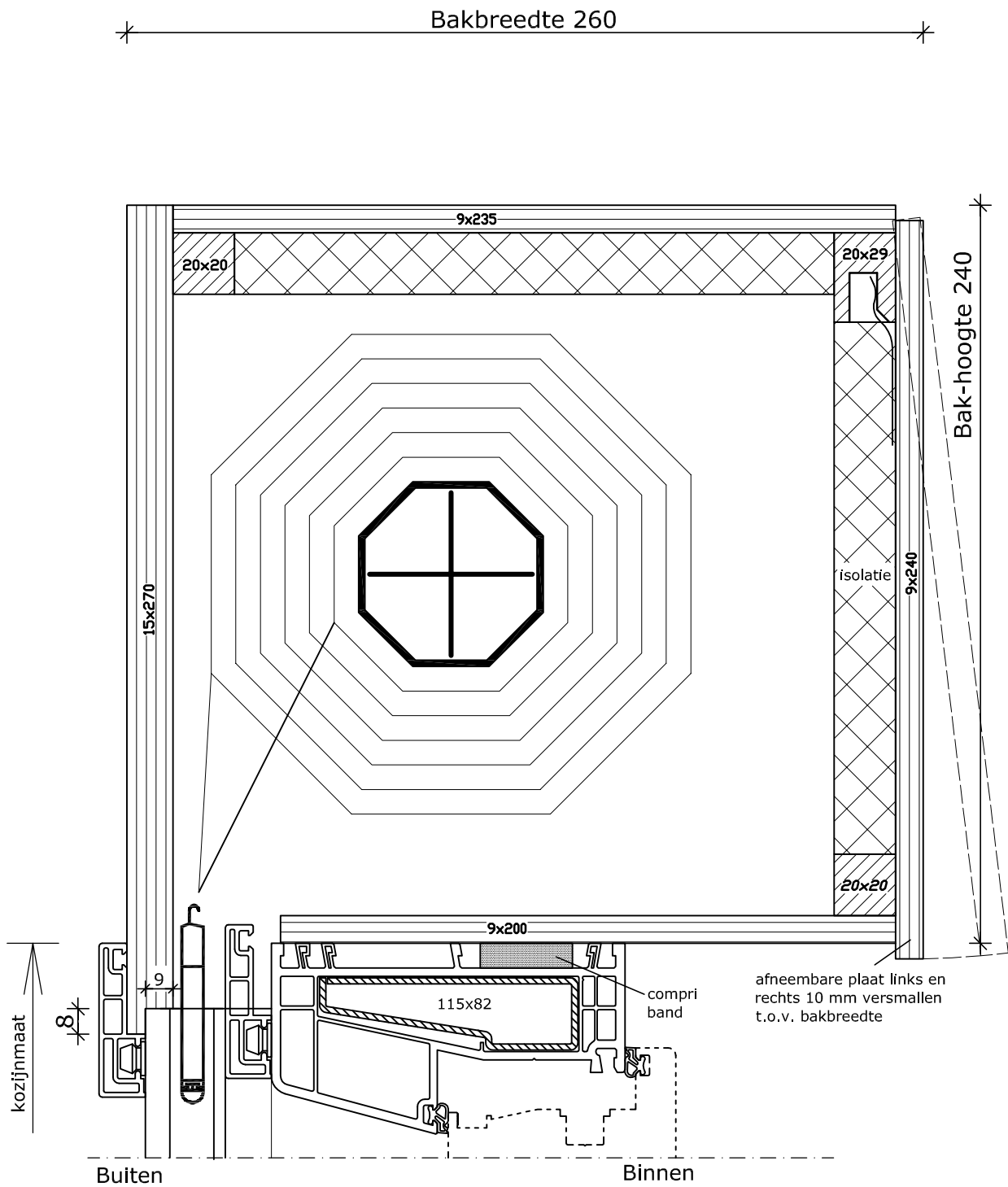




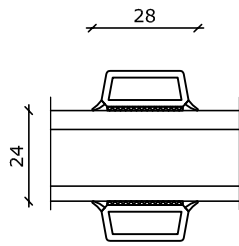
Vulregel



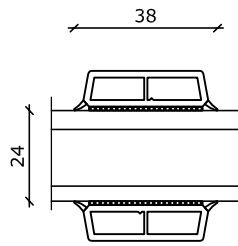
Screenbak



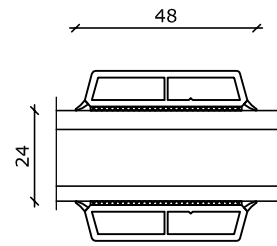
Rolluikbak



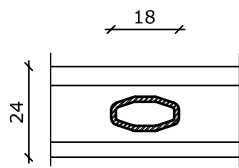
TYPE K28



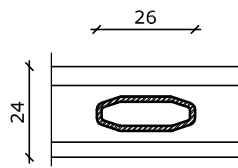
TYPE K38



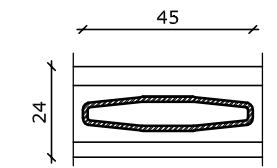
TYPE K48



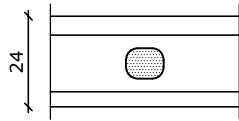
TYPE E18



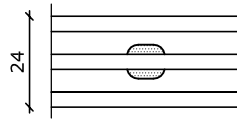
TYPE E26



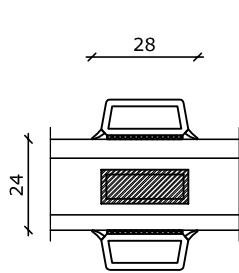
TYPE E45



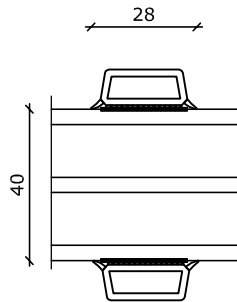
TYPE L



TYPE P



Roede type X
Een combinatie van alu, roede met
opplakroede



Roede type Z
zwart band achter opplakroede

Roede typen